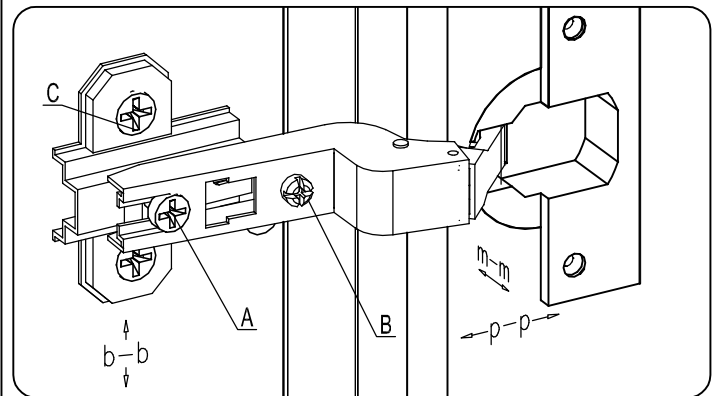
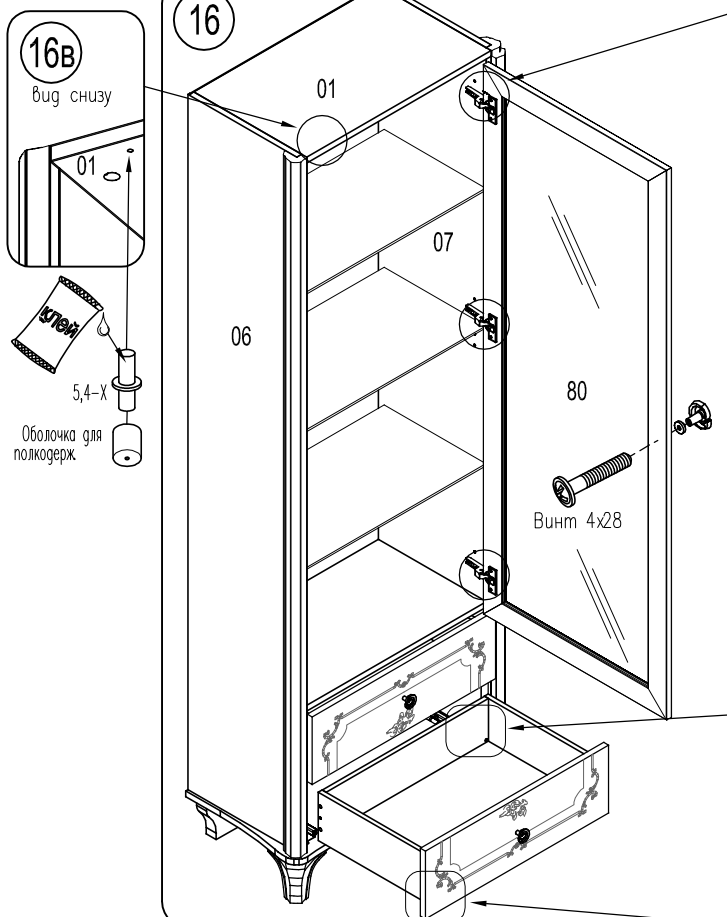
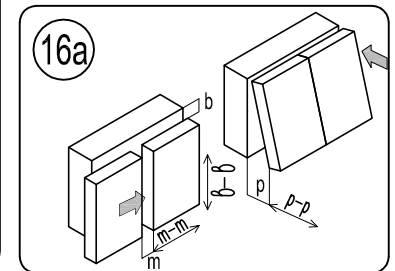
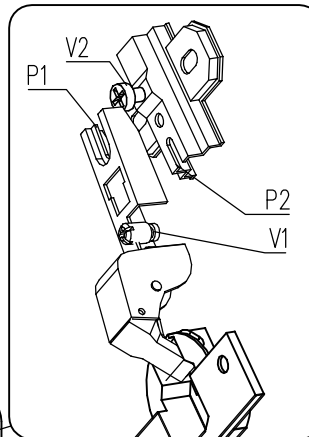
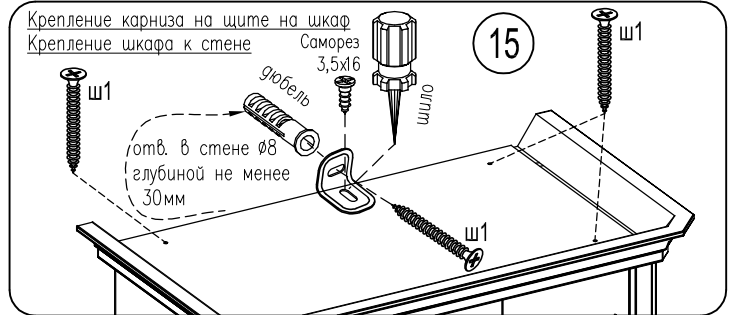
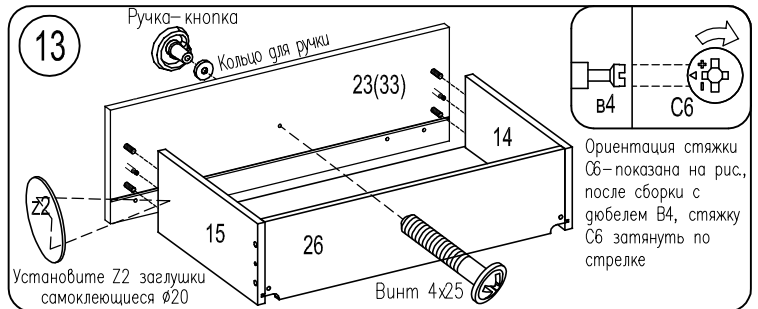
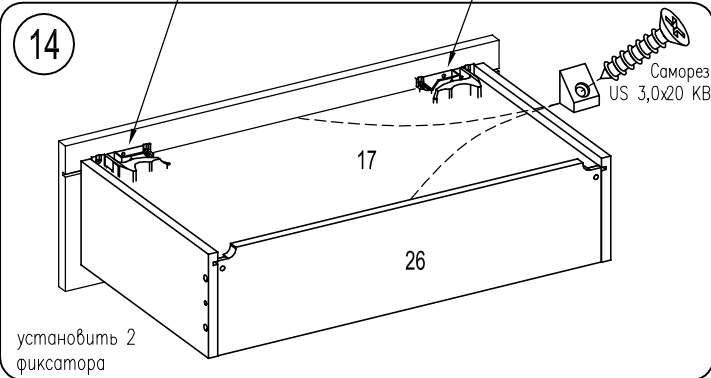
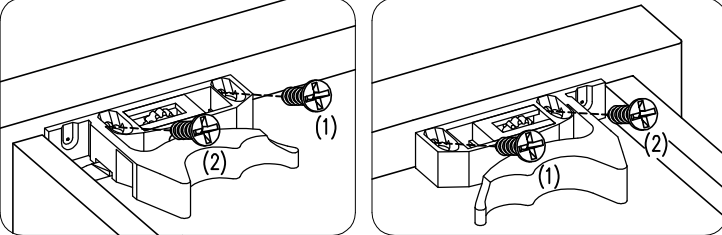
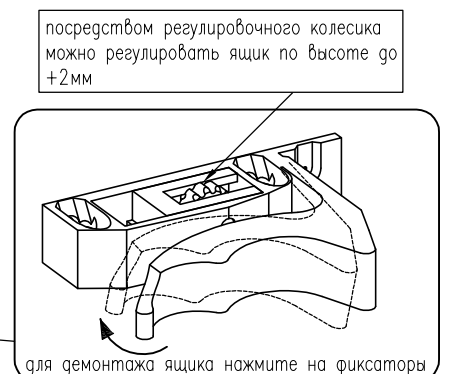


1. Прикрепить фиксаторы Quadro к передней стенке ящика саморезами 3,5x16(1)
2. Выровнять фиксаторы Quadro по дну ящика.
3. Зафиксировать в этом положении саморезом 3,5x16(2)



Регулировка положения двери

- для изменения размера p ослабить винт А, это дает возможность перемещения двери в направлении стрелок p-p
- для изменения размера b ослабить винты С, это дает возможность перемещения двери в направлении стрелок b-b
- для изменения размера m используется регулировочный винт В при ослабленном винте А, это дает возможность перемещения двери в направлении стрелок m-m



17 Установить сборный вариант карниза на шкаф по инструкции к карнизу.